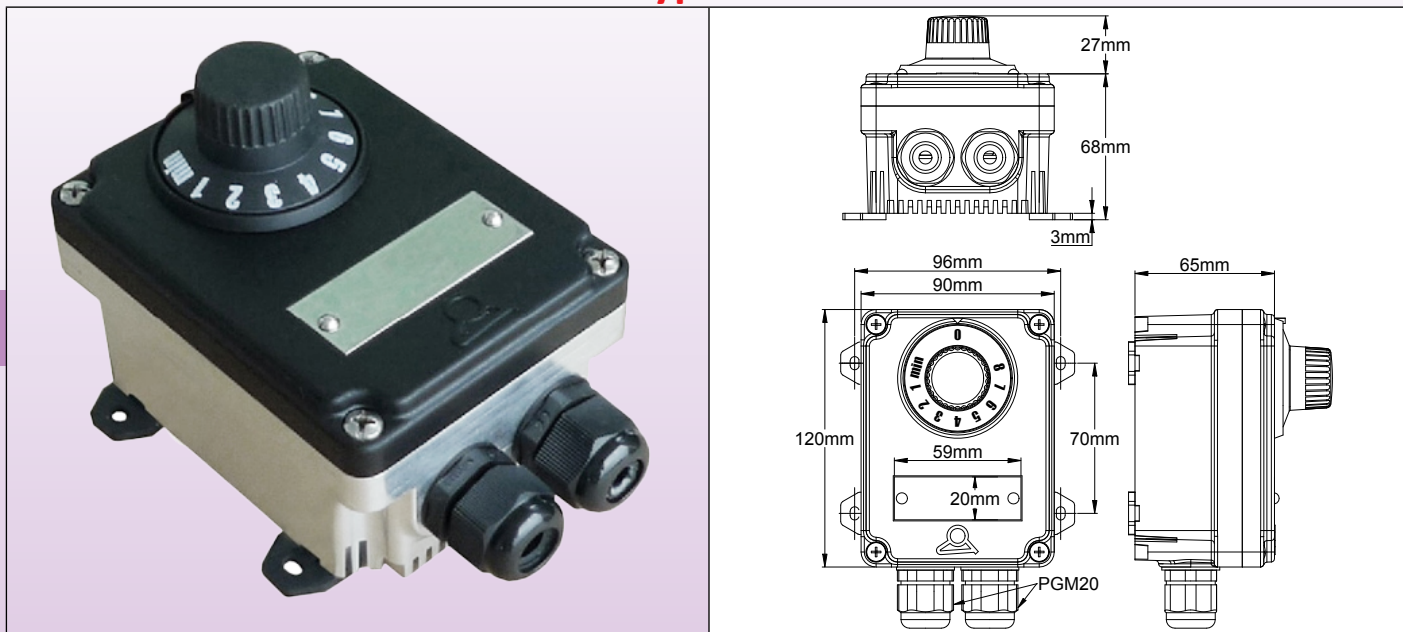


# Regler für Luftheizung

## Elektromechanische Energieregler mit IP54-Schutzgehäuse Typ 3AE



### Anwendungen

Kostensparende Lösung für die Leistungsregelung von Heizelementen mit hoher thermischer Trägheit (Thermozyklusgerät), die in gewerblichen und kommerziellen Räumen, Scheunen, Ställen, Hühnerställen und in der Geflügelzucht eingesetzt werden.

### Hauptmerkmale

**Sollwert-Anzeige:** Drehknopf mit Skala von Minimum bis 8.

Die Min-Position liefert etwa 5% der Leistung, die 8 etwa 100%, nicht lineare Kurve.

Die Nullstellung ermöglicht die vollständige Abschaltung von Netz und Nullleiter.

**Ausgang:** Zyklisches Öffnen und Schließen eines elektrischen Kontakts mit einer Zykluszeit von 20 bis 30s zur Verwendung von Heizelementen mit hoher thermischer Trägheit oder Konvektionsheizung. Nicht zu verwenden bei mittleren und langen Infrarotstrahlern mit geringer thermischer Trägheit.

**Elektrische Leistung:** 12A, 250V

**Gehäuse:** 120 x 70 x 65mm, Rückseite aus Aluminium mit Kühlrippen, Vorderseite aus schwarzem PA66.

**Schutzklasse:** IP54

**Montage:** Wandmontage, mit 4 abnehmbaren Füßen, 70 x 96mm Abstand

**Interner Anschluss:** 4 Wege 6mm<sup>2</sup>, Keramik-Klemmenblock. (2 Stromeingangsklemmen, 2 Stromausgangsklemmen). 2 Erdungsklemmen.

**Kabeleingang und -ausgang:** durch 2 Kabelverschraubungen, M20, Polyamid.

**Restspannung bei Aus:** 0 V

**Ableitstrom im ausgeschalteten Zustand:** 0 mA

**Umgebungstemperatur:** -20 bis +70°C

**Isolationsspannung:** 1500VAC

**Isolationswiderstand:** 50MΩ/500VDC

**Wichtig:**

- Installieren Sie dieses Gerät in einer Leitung mit geeignetem Schutzschalter.

- Nicht für die Drehzahlregelung von Elektromotoren verwenden.

### Hauptreferenzen

Referenzen	Spannung (V)	Referenzen	Spannung (V)
3AER102TF024V	24	3AER101TF230V	230
3AER102TF048V	48	3AER104TF400V	400
3AER105TF110V	110		